

Kompresszor 24l 1500W 230V
V1



Használati utasítás

Figyelem!!! A termékek folyamatos fejlesztése miatt a mellékelt rajzok és leírások eltérhetnek a megvásárolt árutól, és tartalmazhatnak olyan opcionális vagy speciális funkciókat, amelyek nem szerepelnek a standard változatban. Ezek az eltérések nem képezhetik a megbízhatatlanság alapját. A jelen kézikönyvben szereplő valamennyi információ a nyomtatás időpontjában érvényes, és kizárólag tájékoztató jellegű.

1. A termék tulajdonságai

Az olajkompresszorokat légköri levegő sűrítésére tervezték, és a megfelelő szerszámok használata után mosásra, fújásra, tisztításra, festésre, kerekek szivattyúzására használhatók.

A szerszám megfelelő, megbízható és biztonságos működése a helyes használatától függ, ezért olvassa el a teljes kézikönyvet, és őrizze meg, mielőtt elkezdene dolgozni a szerszámmal.

A szállító nem felel a jelen kézikönyv biztonsági előírásainak és ajánlásainak be nem tartásából eredő károkért.

2. Általános biztonsági feltételek

- Figyelem! Kérjük, a munka megkezdése előtt figyelmesen olvassa el ezeket az utasításokat.
- A berendezést csak olyan felnőttek kezelhetik, akik ismerik ezt a kézikönyvet és betartják annak szabályait.
- Az áramforráshoz való csatlakoztatás előtt ellenőrizze, hogy a csatlakozó kábelek és aljzatok megfelelő állapotban vannak-e. A hálózati aljzatot védőbilinccsel kell ellátni. Sérült szigetelésű vagy védő (semleges) dugó nélküli csatlakozókábeleket nem szabad használni. Ha a csatlakozókábel szigetelése sérült, azonnal húzza ki a dugót a hálózathoz.
- Csak a megfelelő csatlakozókábeleket használja. Ne használjon 2,5 mm² -nél kisebb vezetékkeresztmetszetű csatlakozókábeleket. Ha hosszú tápkábelek használatakor a feszültség csökken, javasoljuk, hogy nagyobb keresztmetszetű kábeleket használjon.
- A kompresszort működés közben nem szabad mozgatni.
- Ha a készülék nem működik megfelelően vagy megsérült, húzza ki a csatlakozót a tápegységből. Hagyja a hibát kijavíttatni egy hivatalos szervizben.
- Ne használja a készüléket fáradtan, alkohol vagy tudatállapotot befolyásoló gyógyszerek (beleértve egyes fájdalomcsillapítók) hatása alatt.
- Indítás előtt győződjön meg arról, hogy gyermekek és állatok nem férnek be a kompresszor területére.
- Ne érintse meg a fejet, a hengereket, a hűtőbordákat és a tápvezetékeket, mivel ezek működés közben felmelegednek, és a leállítás után még egy ideig forróak maradnak.
- Ne helyezzen forró anyagokat a kompresszorra vagy annak közelébe.
- Ne szállítsa a kompresszort teli nyomástartással.
- Viseljen hallásvédőt.

- Soha ne irányítsa a légáramot emberekre vagy állatokra.
- Csatlakoztassa a szerszámot kikapcsolt kompresszorról.

- Mielőtt a kompresszort felügyelet nélkül hagyja, válassza le a hálózatról, és biztosítsa a berendezést az illetéktelen használat ellen.

Rendeltetészerű használat

A kompresszor csak sűrített levegő forrásaként használható, más célra nem szabad használni. Széles körben használják mindenféle pneumatikus szerszámmal együtt, továbbá kifúváshoz, gumiabroncsok felfújásához és egyéb háztartási munkákhoz.

A háromfázisú kompresszorokat dugó nélkül szállítjuk. A beépített teljesítménynek megfelelő névleges teljesítményű termomágneses megszakítót kell behelyezni a hálózati vezetékbe. A csatlakozások elvégzéséhez szakképzett villanyszerelőt kell felkeresni, hogy a motor forgásiránya megegyezzen a burkolaton lévő jelölésekkel.

Figyelmesen olvassa el a beszerelt tartozékok használati utasításait, különösen a szórópisztoly használatakor.

fegyverek, győződjön meg arról, hogy a festőteremben elegendő légcseré van.

A készüléket otthoni használatra szánják. A kereskedelmi használat megfosztja a gyártót minden garantiájától.

Nem rendeltetészerű használat (nem megengedett)

Tilos a készüléket nedves vagy nedves helyiségben használni. Tilos a készüléket esőben vagy hóban hagyni vagy használni. Ha a kompresszort 15°-nál nagyobb lejtésű felületre kell helyezni, ne üzemeltesse.

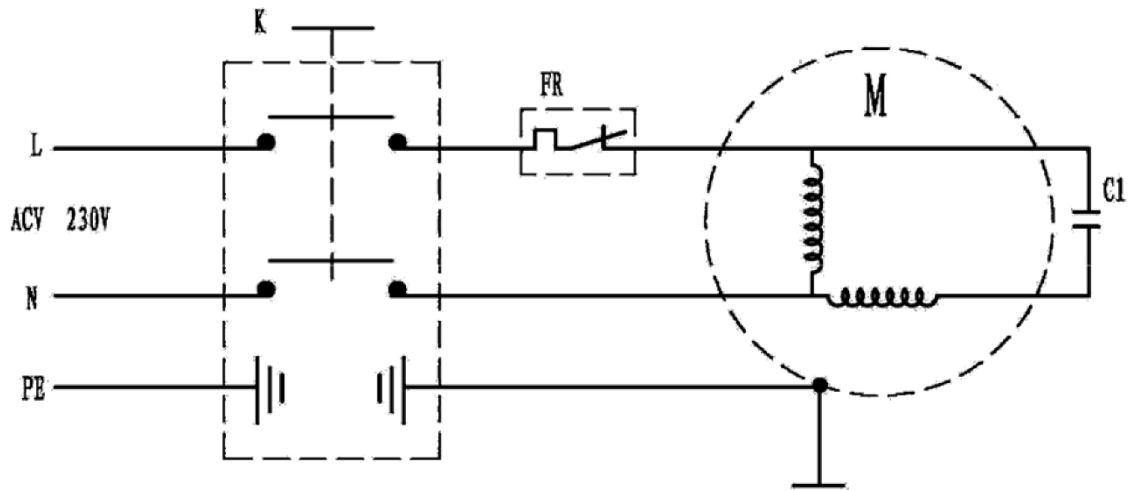
A kompresszort legalább 50 cm-re helyezze el olyan akadályoktól, amelyek korlátozhatják a légáramlást és ezáltal a hűtést. A készüléket nem szabad +5°C alatti vagy +45°C feletti környezeti hőmérsékleten üzemeltetni.

3. Műszaki adatok

Modell	FL1042/24L	FL1047/50L	BM1042/24L	BM1047/50L
Paraméter	V81102	V81103	V81100	V81101
Teljesítmény	1 x 230 V	1 x 230 V	1 x 230 V	1 x 230 V
Teljesítmény (kW/HP)	1,5/2	2,2/3	1,5/2	2,2/3
Dugattyú (mm x szám)	42 x 1	47 x 1	42 x 1	47 x 1
Sebesség" (fordulatszám)	2850	2850	2850	2850
Nyomás (bar/psi)	8/116	8/116	8/116	8/116
Hatékonyság (l/min)	130	140	130	140
Tartály (l)	24	50	24	50
Tömeg (kg)	20	24	20	28
Zajszint (dB)	93	93	93	93
Méreték (cm)	58x27x61	57,5x26,5x62	58x27x61	72x32x66,5

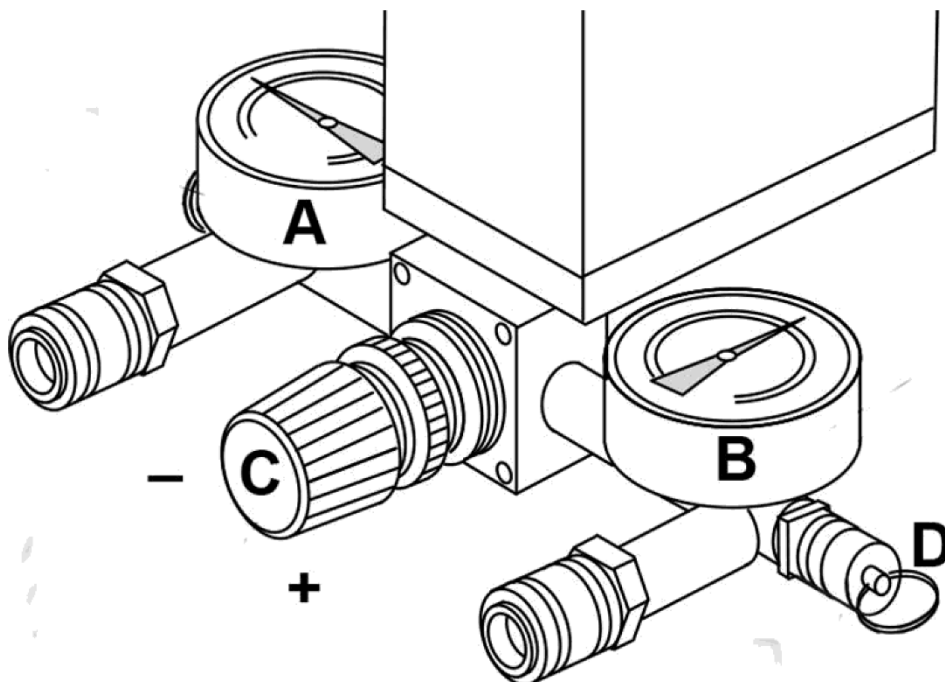
Modell	ZV2047/50LB	ZV2047/50LA	ZV2048/50L	ZV2048/100L
Paraméter	V81104	V81105	V81106	V81116
Tápegység (V)	1 x 230	1 x 230	1 x 230	1x 230
Teljesítmény (kW/HP)	2,2/3	2,2/3	2,2/3	2,2/3
Dugattyú (mM X szám)	47 x 2	47 x 2	48 x 2	48x2
Sebesség" (fordulatszám)	2850	2850	2850	2850
Nyomás. (bar/psi)	8/116	8/116	8/116	8/116
Hatékonyság (l/min)	250	360	390	390
Tartály (l)	50	50	50	100
Tömeg (kg)	45	38	40	55
Zajszint (dB)	93	93	93	93
Méreték (cm)	78,5x37,5x64	78,5x37,5x64	79,5x37,5x64	109x42x74

A hálózathoz való csatlakozás elektromos vázlata



4. A légkompresszor működése

- A gép beindítása előtt ellenőrizze a védőburkolatok és az összes biztonsági berendezés állapotát. Ne dolgozzon sérült alkatrészekkel, cserélje ki őket.
- A munka megkezdése előtt ellenőrizze az olajsintet. A túl alacsony olajsint növeli a súrlódást a kompresszor meghajtóegységében, és károsíthatja azt. A túl magas olajsint miatt olaj kerülhet a sűrítettlevegő-rendszerbe és a tartályba.
- Ha a kompresszort hosszabb ideig nem használták, tisztítsa meg a légszelepet, és kenje be zsírral.
- A kimeneti nyomást egy nyomáscsökkentő szabályozza a nyomásmérőn történő kijelzéssel. Mindig ellenőrizze a szerszám alkalmazásához optimális nyomást. A nyomáscsökkentő nélküli kompresszoroknál a felhasználó feladata a megfelelő eszköz felszerelése a légvezetékre.
- A két mérőműszerrel ellátott nyomáskapcsoló egység testén található a kompresszor kapcsoló gombja (redő gomb). Ennek felemelése feszültséget kapcsol és elindítja a kompresszor meghajtását. A meghajtóegység elkezd pumpálni a levegőt a tartályba. A körülbelül 8 bar nyomás elérésekor a nyomáskapcsoló leállítja a feszültséget, és a meghajtóegység leállítja a levegő szivattyúzását. A levegő beszívása közben, és miután a tartály nyomása körülbelül 5,5 barra csökkent, a nyomáskapcsoló ismét bekapcsol, és a kompressziós ciklus újraindul. A kompresszor bármikor leállítható a piros kapcsoló megnyomásával.
- A kompresszor két nyomásmérővel és két csatlakozóval van felszerelve a tartozékok számára.



A B betűvel jelölt nyomásmérő a tartályban lévő tényleges nyomást jelzi. A készülék csatlakoztatása az e nyomásmérő alatti csatlakozócsapra mindig teljes légáramlással való működést jelent, amelyet a tartályban lévő maximális (nem szabályozott) nyomás biztosít. Az A betűvel jelölt nyomásmérő az üzemeltető által beállított (szabályozott) nyomást jelző nyomásmérő. A nyomásszabályozási tartomány 0 - 8 bar között van. A nyomás szabályozása a C betűvel jelölt gombbal történik. A C gomb elforgatásával az óramutató járásával ellentétes irányba csökkenthető a nyomás a bemenetnél (az A nyomásmérő alatti csatlakozócsap), míg a gomb elforgatásával az óramutató járásával ellentétes irányba növelhető a beállított nyomás. Felhívjuk a figyelmet, hogy a teljes légáramlással történő működés rövid ideig tart. Minél alacsonyabb a bemeneti nyomás, annál hosszabb a tényleges munkaidő. A kompresszornak nyomást kell fenntartania a tartály feltöltéséhez a beállított bemeneti légnyomás fenntartásához. Előfordulhat, hogy a bemeneti nyomás beállítása túl magas ahhoz, hogy a kompresszor ezen a nyomásbeállításon működjön. A C gomb által beállított nyomást a gomb tengelyében lévő piros anya elforgatásával és a C gombon való rögzítésével lehet rögzíteni.

A B nyomásmérő mellett található a D betűvel jelölt biztonsági szelep. Egyik oldalán a nyomáskapcsoló esetleges meghibásodása elleni védelemre szolgál, és amikor a tartályban lévő nyomás meghaladja a 8 bar-t, a D szelep levegő áramlását engedi, így csökkentve a tartályban lévő nyomást. Ez a szelep a légtartály gyors kiürítésére is használható, természetesen a kompresszor kikapcsolt állapotában. Csak fogja meg a D-szelep gyűrűjét, és húzza ki. A tartályban lévő levegő leürül. A tartály kiürítése után engedje el a gyűrűt, és hagyja, hogy a szelep rugója ismét bezáródjon.

A két csatlakozócsap a tartozékok egyszerű felszereléséhez van igazítva. A tartozék tömlővégét a csatlakozó aljzatba kell tolni, amíg a retesz be nem reteszlődik.

- Ne módosítsa a nyomáskapcsolót, és ne változtassa meg a részletes beállításait.
- 50%-ot meg nem haladó üzemmód ajánlott, 15 percnél nem hosszabb folyamatos üzemidővel. Működés közben az olaj hőmérséklete nem haladhatja meg a 70°C-ot.
- Mindig ürítse ki a tartályt, ha nem használja a kompresszort.

5. Berendezések karbantartása

Bármilyen karbantartás elvégzése előtt kapcsolja ki a kompresszort, és engedje le a levegőt a tartályból.

Az első indítás előtt és az első üzemóra után húzza meg a hengerfej csavarjait (10 Nm), majd 100 üzemóra után ellenőrizze a szorosságot.

a) Az első 20 óra után:

- Ellenőrizze az összes csavar szorosságát, különösen a fej és a karosszéria csavarjait.

- Olajcsere.

b) Heti rendszerességgel:

- Ellenőrizze az olajsintet, és szükség esetén töltsse fel ugyanolyan típusú olajjal (soha ne lépje túl a maximális szintet).
- Engedje le a kondenzátumot a tartály alatt található elzárócsap kinyitásával, majd zárja le, amint csak levegő kezd áramlani.

c) Havonta (vagy gyakrabban, ha a kompresszort poros környezetben üzemeltetik) Szerelje szét a szívószűrőt, és cserélje ki (ha sérült) vagy tisztítsa meg

a szűrőelemet. PAPIROK: Fújja ki a sűrített levegőt belülről kifelé.

SPONGIOVÝ: mosószerrel mosni, öblíteni és szárítani.

Fémalemez: mossa le nem zsíros oldószerrel és fújja ki sűrített levegővel. Soha ne használja a kompresszort szívószűrő nélkül.

d) Minden 200 üzemórában:

- Ellenőrizze a nyomáscsökkentő szelep működését a tartályból a levegő leeresztésével.
- Ellenőrizze a hengerfejcsavarok szorosságát.
- Cserélje ki az olajat (amikor a kompresszor meleg):

Távolítsa el az olajmérő pálcát, csavarja ki a csavart, és engedje le a használt olajat a tartályba. Húzza meg a csavart, és töltsse fel új olajjal a maximális szintig. Soha ne keverje össze a különböző típusú olajokat.

e) 6 havonta:

- Tisztítson meg minden bordázott részt.

f) 2 évente:

- Ellenőrizze az ellenőrző szelepet, és szükség esetén cserélje ki a tömítőelemet.
- Ellenőrizze a szívó- és tápszelepeket.